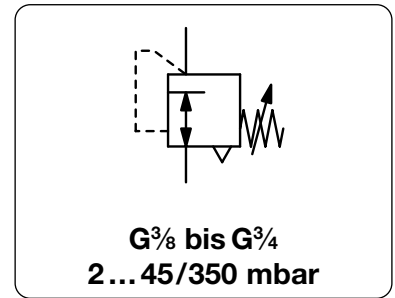
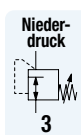


Beschreibung	Hochpräziser Membran-Druckregler mit großem Volumenstrom, ohne Nullabschluss (Gegendruck erforderlich).
Medium	Druckluft oder neutrale Gase
Eingangsdruck	max. 10 bar
Genauigkeit	Ansprechempfindlichkeit < 2 mbar
Eigenluftverbrauch	der Druckregler hat keinen Eigenluftverbrauch
Einstellung	mit Handrad, eine Kontermutter verhindert ungewollte Verstellung
Rücksteuerung	mit Sekundärentlüftung
Manometeranschluss	G $\frac{1}{4}$ beidseitig, Verschlusschrauben werden mitgeliefert
Einbaulage	beliebig
Temperaturbereich	0 °C bis 90 °C, bei entsprechend aufbereiteter Druckluft bis -40 °C
Werkstoffe	Gehäuse: Aluminiumdruckguss Elastomere: NBR Innentteile: Edelstahl, Messing, Aluminium und Stahl



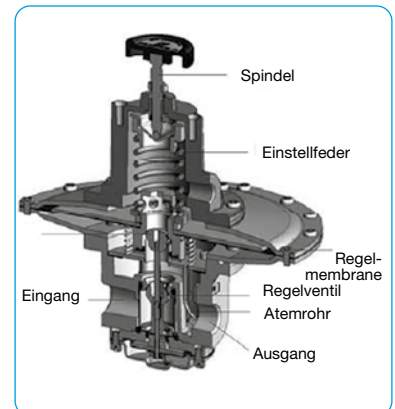
Abmessungen			Kv- Wert	Volumen- strom	Anschluss- gewinde	Druck- Regelbereich	Bestell- Nummer
A	B	C					
mm	mm	mm	(m ³ /h)	m ³ /h*1	l/min*1	G	mbar

Präzisions-Niederdruckregler							Eingangsdruck max. 10 bar, rücksteuerbar, ohne Eigenluftverbrauch		R4100	
87	219	40	0,24	30	500	G $\frac{3}{8}$	2 ... 45	R4100-03A	2 ... 95	R4100-03B
							5 ... 210	R4100-03C	5 ... 350	R4100-03D
87	219	40	0,27	36	600	G $\frac{1}{2}$	2 ... 45	R4100-04A	2 ... 95	R4100-04B
							5 ... 210	R4100-04C	5 ... 350	R4100-04D
87	219	40	0,30	42	700	G $\frac{3}{4}$	2 ... 45	R4100-06A	2 ... 95	R4100-06B
							5 ... 210	R4100-06C	5 ... 350	R4100-06D



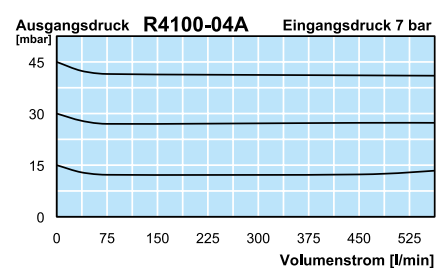
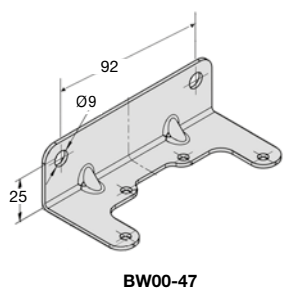
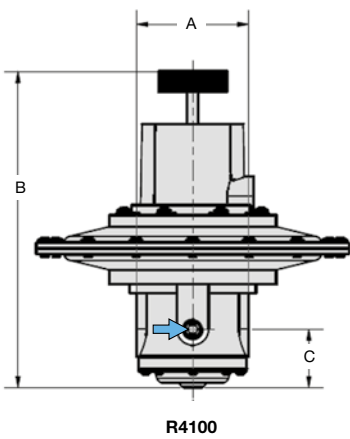
Wahlweise Ausführung, es ist der entsprechende Buchstabe hinzuzufügen

NPT	Anschlussgewinde	R4100-...N
gefasste Entlüftung	Anschlussgewinde G $\frac{1}{4}$	R4100-...X12
Verstellsicherung	aus Alu, Einstellung mit Schraubendreher, Bauhöhe 295 mm	R4100-...T
FKM-Elastomere		R4100-...V
Flanschanschluss	siehe Kapitel Edelstahlgeräte / Flansche	R4100-...F.



Zubehör, lose beigelegt

Manometer	Ø 63 mm, 0...*2 mbar, G $\frac{1}{4}$	MA6302-...*2
Befestigungswinkel	aus Stahl	BW00-47



*1 bei 10 bar Eingangsdruck und max. Ausgangsdruck, *2 B6 = 0...60 mbar, C2 = 0...160 mbar, C3 = 0...250 mbar, C4 = 0...400 mbar